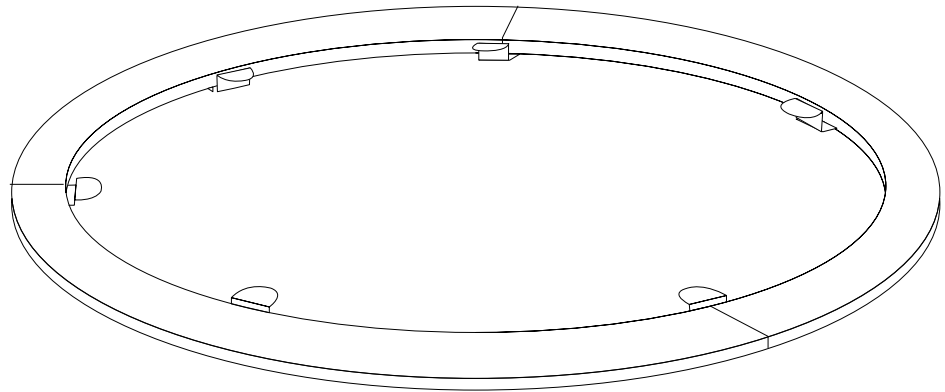
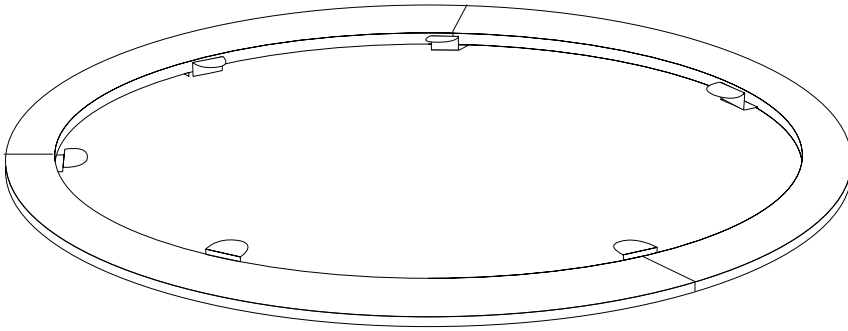




OFYR[®]

MANUAL

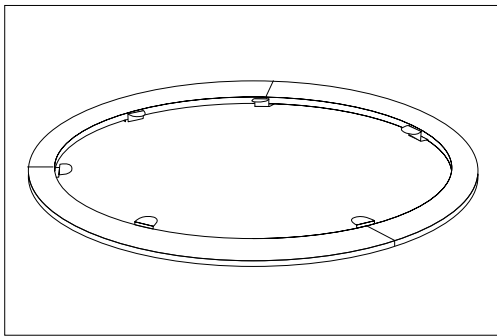


FIRE GUARD RING 85 & 100



OFYR® MANUAL FIRE GUARD RING 85 & 100

THANK YOU SO MUCH FOR BUYING AN OFYR® PRODUCT. THIS MANUAL CONTAINS SETUP INSTRUCTIONS, WARRANTY CONDITIONS, AND ADDITIONAL INFORMATION ABOUT YOUR FIRE GUARD RING.



FIRE GUARD RING 85 & 100

The nicely designed Fire Guard Ring is an accessory that prevents OFYR's hot cooking plate to be touched accidentally. At the same time the 12,5 cm wide teak wood ring can be used as table for smaller dishes. With six steel brackets it is easy to mount the Fire Guard Ring on the plate and easy to take it off.



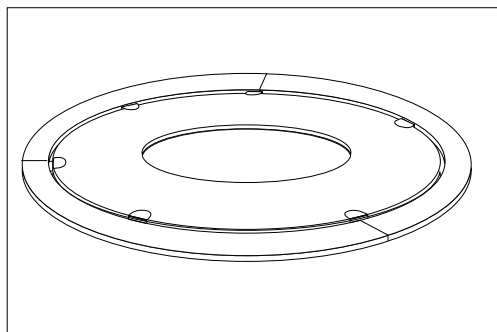
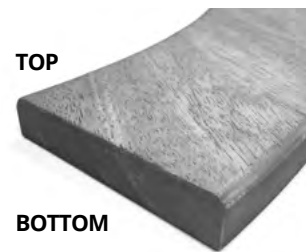
WARNING

After use you should store the OFYR® Fire Guard Ring indoors.



NOTIFICATION

The two sides of the fire guard ring are slightly different in curve. The side with the coloured sticker is the bottom side.



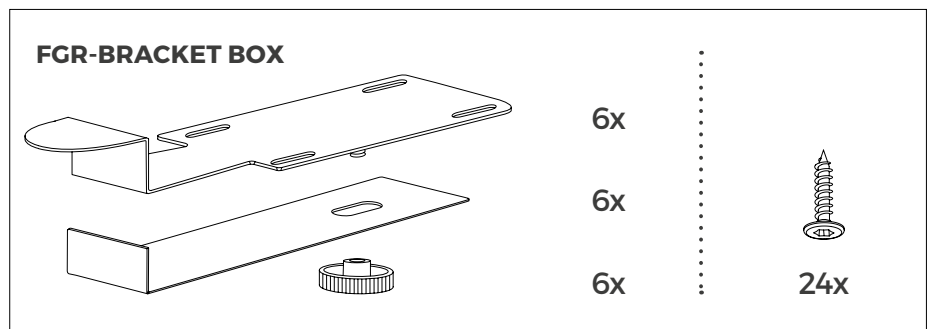
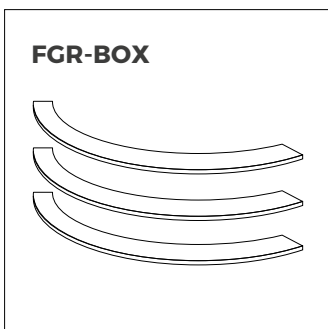
WARRANTY TERMS PER ELEMENT

A limited lifetime warranty applies to the material and construction of all steel elements of all OFYR® cooking units for the original buyers or owners, provided that they purchased their unit from an authorised dealer and registered their warranty in the required manner. For proper registration of your OFYR products please go to www.ofyr.club

	B2C	B2B
Wooden parts	2 years	1 year
Coated steel	2 years	1 year

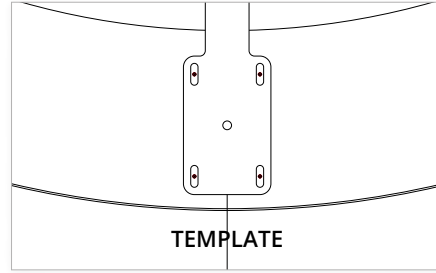
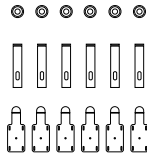
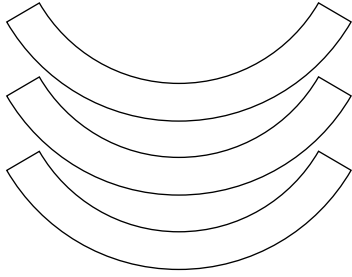
Box

OFYR® Fire Guard Ring



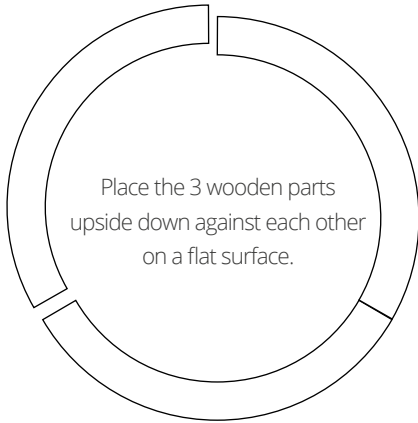
MOUNTING INSTRUCTIONS

OFYR® Fire Guard Ring

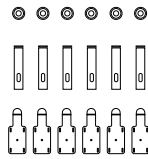


TEMPLATE

01



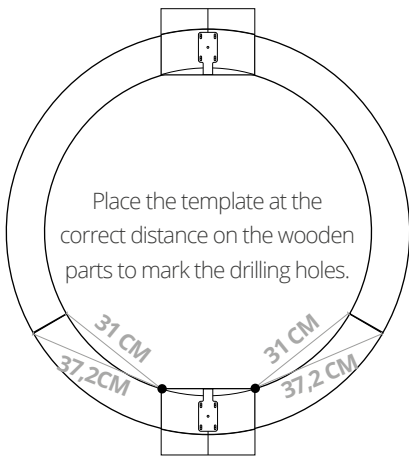
Place the 3 wooden parts upside down against each other on a flat surface.



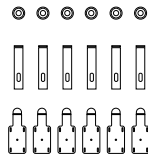
02



FIRE GUARD RING 85

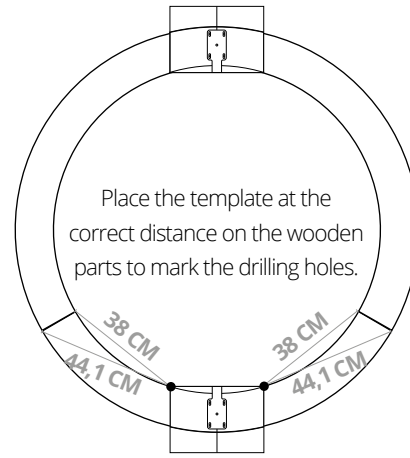


Place the template at the correct distance on the wooden parts to mark the drilling holes.

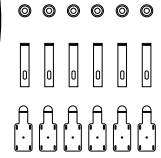


03a

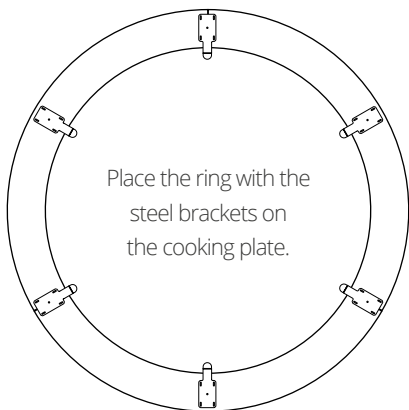
FIRE GUARD RING 100



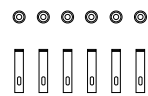
Place the template at the correct distance on the wooden parts to mark the drilling holes.



03b



Place the ring with the steel brackets on the cooking plate.



04

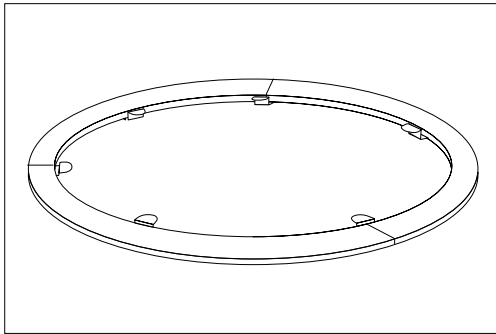


Place the anchoring plates on the bottom of the Fire Guard Ring so that the Fire Guard Ring is fixed to the OFYR cooking unit.

06

OFYR® MANUAL FIRE GUARD RING 85 & 100

VIELEN DANK, DASS SIE EIN OFYR® PRODUKT GEKAUFT HABEN. DIESES HANDBUCH ENTHÄLT ANWEISUNGEN ZUR EINRICHTUNG, GARANTIEBEDINGUNGEN UND ZUSÄTZLICHE INFORMATIONEN ÜBER IHREN FIRE GUARD RING.



FIRE GUARD RING 85 & 100

Der hübsch gestaltete Fire Guard Ring ist ein Zubehörteil, das verhindert, dass die heiße Kochplatte von OFYR versehentlich berührt wird. Gleichzeitig kann der 12,5 cm breite Teakholzring als Ablage für kleinere Gerichte verwendet werden. Mit sechs Stahlbügeln lässt sich der Fire Guard Ring einfach auf die Platte montieren und leicht wieder abnehmen.



WARNUNG

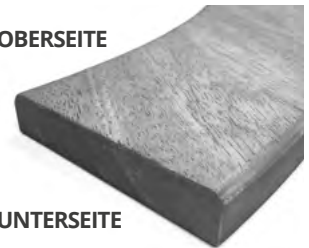
Nach Gebrauch sollten Sie den OFYR® Fire Guard Ring drinnen aufbewahren



MONTAGEHINWEIS

Die beiden Seiten des Fire Guard Rings haben leichte Abweichungen. Die Seite mit den farbigen Aufkleber ist die Unterseite.

OBERSEITE



UNTERSEITE

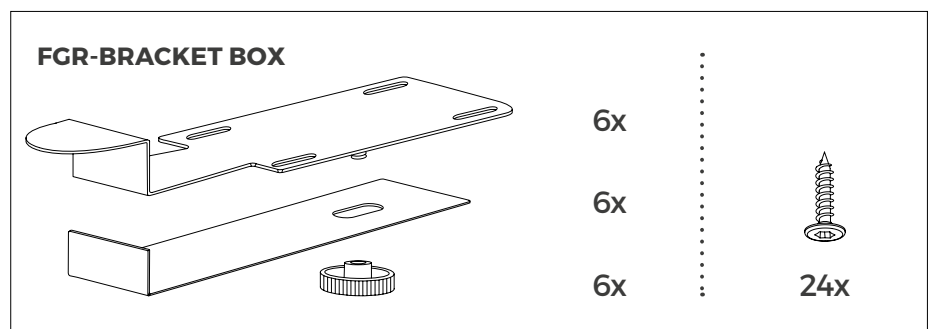
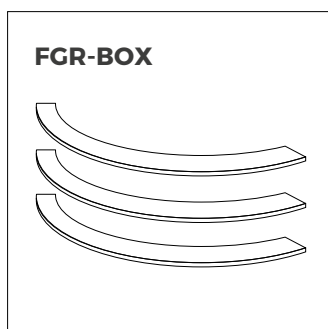
GARANTIEBEDINGUNGEN PRO ELEMENT

Eine beschränkte lebenslange Garantie gilt für das Material und die Konstruktion aller Stahlelemente aller OFYR® -Kochgeräte für die ursprünglichen Käufer oder Besitzer, vorausgesetzt, sie haben ihr Gerät von einem autorisierten Händler gekauft und ihre Garantie in der erforderlichen Weise registriert. Für die ordnungsgemäße Registrierung Ihrer OFYR-Produkte gehen Sie bitte auf www.ofyr.club.

	B2C	B2B
Holzelemente	2 jahre	1 jahr
Beschichteter Stahl	2 jahre	1 jahr

INHALT

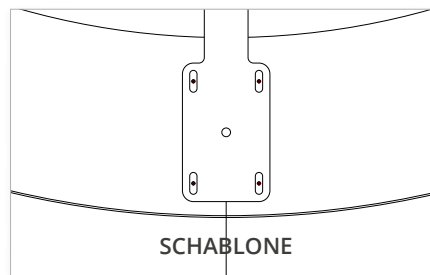
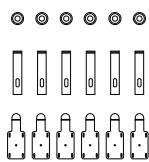
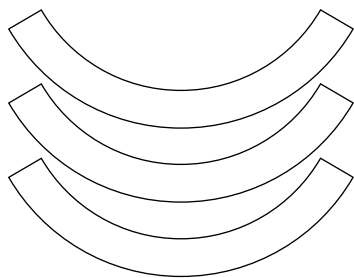
OFYR® Fire Guard Ring



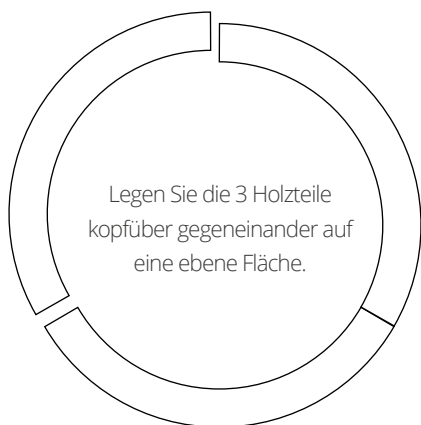
MONTAGEANWEISUNG

OFYR® Fire Guard Ring

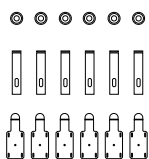
DE



01



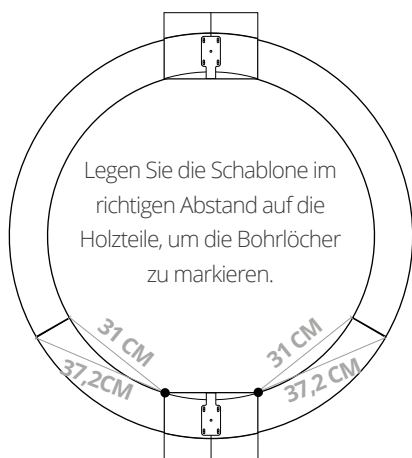
Legen Sie die 3 Holzteile kopfüber gegeneinander auf eine ebene Fläche.



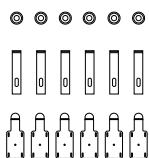
02



FIRE GUARD RING 85



Legen Sie die Schablone im richtigen Abstand auf die Holzteile, um die Bohrlöcher zu markieren.

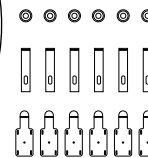


03a

FIRE GUARD RING 100



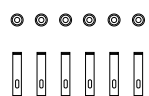
Legen Sie die Schablone im richtigen Abstand auf die Holzteile, um die Bohrlöcher zu markieren.



03b



Legen Sie den Ring mit den Stahlklammern auf die Kochplatte.



04

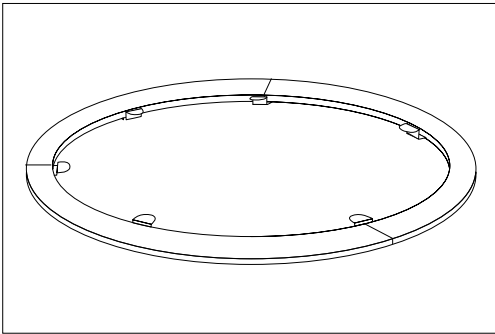


Setzen Sie die Verankerungsplatten auf die Unterseite des Fire Guard Ring, so dass er an der OFYR-Kocheinheit befestigt ist.

06

MANUEL OFYR® FIRE GUARD RING 85 & 100

NOUS VOUS REMERCIONS D'AVOIR ACHETÉ UN PRODUIT OFYR®. CE MANUEL CONTIENT LES INSTRUCTIONS D'INSTALLATION, LES CONDITIONS DE GARANTIE AINSI QUE DES INFORMATIONS SUPPLÉMENTAIRES SUR VOTRE OFYR® FIRE GUARD RING.



FIRE GUARD RING 85 & 100

Le OFYR® Fire Guard est idéalement conçu pour empêcher tout contact accidentel avec la plaque de cuisson chaude de votre OFYR. De plus, l'anneau en bois de teck de 12,5 cm de large peut servir de table pour les verres ou les petits plats. Le Fire Guard Ring est facile à monter et à retirer de la plaque du cuisson grâce à ses six attaches en acier.



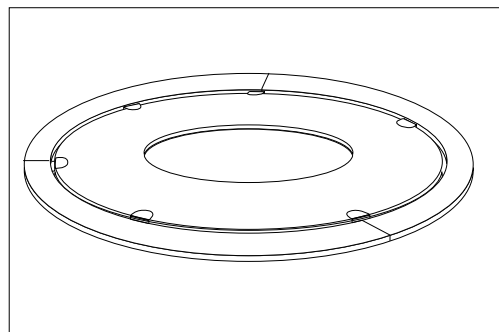
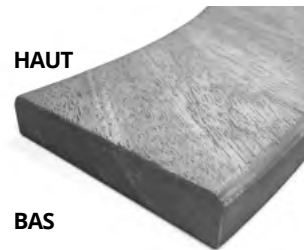
AVERTISSEMENT

Après utilisation, veillez à ranger l'anneau Fire Guard à l'intérieur.



NOTIFICATION

Les deux faces du Fire Guard Ring sont légèrement différentes. La face avec l'autocollant coloré est le côté inférieur.



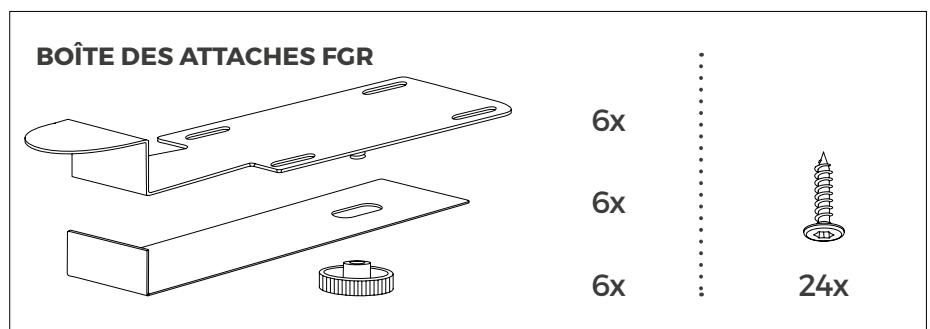
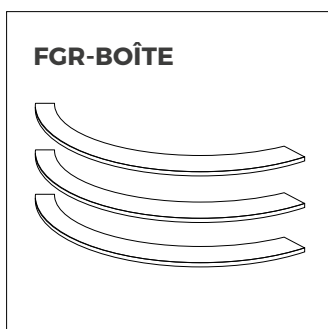
CONDITIONS DE GARANTIE PAR ÉLÉMENT

Une garantie limitée dans le temps s'applique au matériel et à la construction de tous les produits OFYR® pour les acheteurs ou propriétaires d'origine. Il doivent avoir acheté leur appareil auprès d'un revendeur agréé et enregistré leur garantie de la manière requise via OFYR Club sur www.ofyr.club.

	B2C	B2B
Pièces en bois	2 Ans	1 an
Pièces en acier laqué	2 Ans	1 an

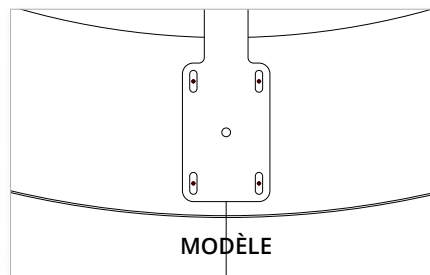
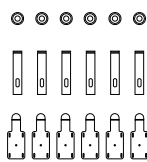
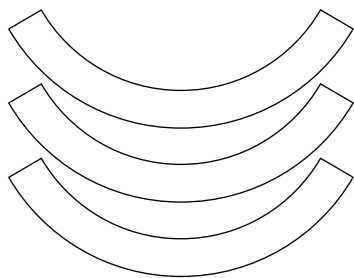
BOÎTE

OFYR® Fire Guard Ring



INSTRUCTIONS DE MONTAGE

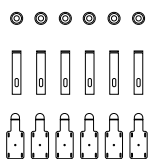
OFYR® Fire Guard Ring



MODÈLE

01

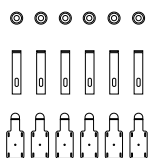
FR



02

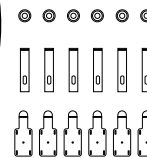
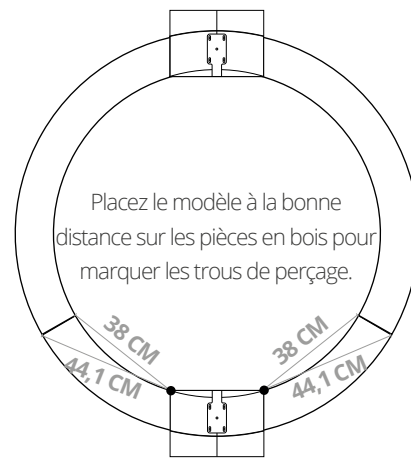


FIRE GUARD RING 85



03a

FIRE GUARD RING 100



03b



04

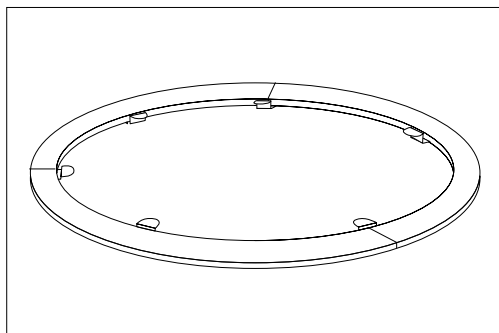


Placez les plaques d'ancrage en-dessous du Fire Guard Ring de manière à ce que celui-ci soit fixé à l'unité de cuisson OFYR.

06

OFYR® MANUAL FIRE GUARD RING 85 & 100

HARTELIJK DANK VOOR UW AANKOOP VAN EEN OFYR® PRODUCT. DEZE HANDLEIDING BEVAT INSTALLATIE-INSTRUCTIES, GARANTIEVOORWAARDEN EN AANVULLENDE INFORMATIE OVER UW FIRE GUARD RING.



FIRE GUARD RING 85 & 100

De mooi ontworpen Fire Guard Ring voorkomt dat de hete kookplaat van de OFYR per ongeluk wordt aangeraakt. Daarnaast kan de 12,5 cm teak houten ring dienen als tafel voor kleine gerechten. De Fire Guard Ring is gemakkelijk op de plaat te monteren met behulp van zes stalen klemmen en ook gemakkelijk te verwijderen.



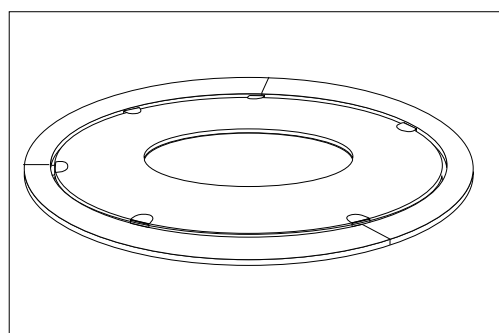
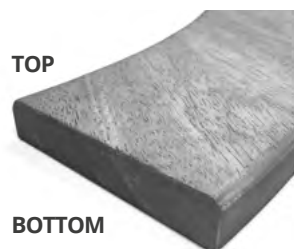
WAARSCHUWING

Na gebruik dient u de Fire Guard Ring binnenshuis op te bergen.



NOTIFICATIE

De Fire Guard Ring bestaat uit 3 losse houten delen. Bij het deel met het logo is die kant de bovenkant. Bij de delen met de stickers is die kant de onderkant.



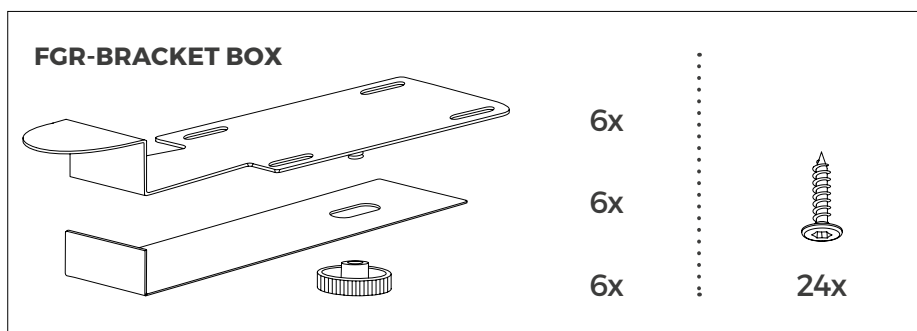
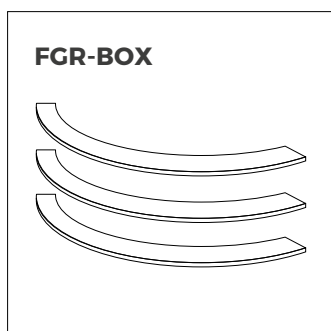
GARANTIEVOORWAARDEN PER ELEMENT

Er geldt een beperkte tijdsgebonden garantie op het materiaal en de constructie van alle OFYR®-producten voor de oorspronkelijke kopers of eigenaars, op voorwaarde dat ze hun product bij een erkende dealer hebben gekocht en hun garantie op de vereiste manier hebben geregistreerd via de OFYR Club op www.ofyr.club.

	B2C	B2B
Houten onderdelen	2 jaar	1 jaar
Gecoate stalen onderdelen	2 jaar	1 jaar

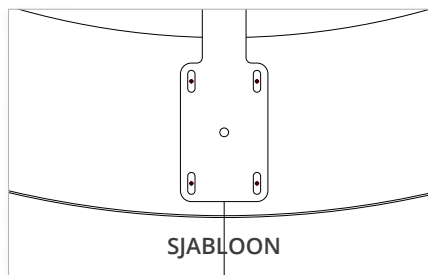
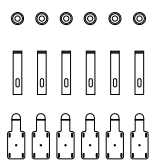
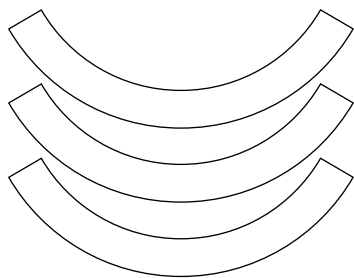
BOX

OFYR® Fire Guard Ring



MONTAGE INSTRUCTIES

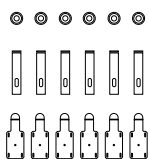
OFYR® Fire Guard Ring



01



Plaats de houten onderdelen ondersteboven tegen elkaar op een vlakke ondergrond



02

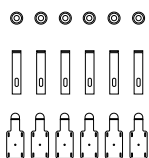


NL

FIRE GUARD RING 85



Plaats de sjabloon op de juiste afstand op de houten onderdelen om de boorgaten te markeren

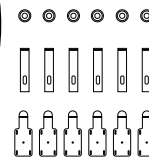


03a

FIRE GUARD RING 100



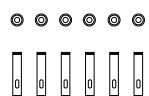
Plaats de sjabloon op de juiste afstand op de houten onderdelen om de boorgaten te markeren



03b



Plaats de ring met de stalen beugels op de kookplaat



04

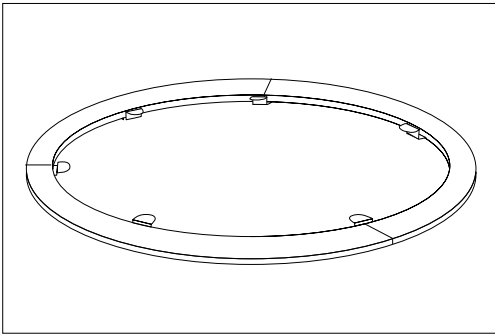


Plaats de ankerplaten aan de onderkant van de Fire Guard Ring, zodat de Fire Guard Ring aan de OFYR-kookunit bevestigd wordt.

06

OFYR® MANUAL FIRE GUARD RING 85 & 100

GRACIAS POR COMPRAR UN PRODUCTO OFYR®. ESTE MANUAL CONTIENE INSTRUCCIONES DE INSTALACIÓN, CONDICIONES DE GARANTÍA Y INFORMACIÓN ADICIONAL SOBRE SU FIRE GUARD RING.



FIRE GUARD RING 85 & 100

Este anillo de protección con un atractivo diseño es un accesorio que evita que se toque de forma accidental la plancha para cocinar de OFYR caliente. Al mismo tiempo, el anillo de madera de caucho de 12,5 cm de ancho puede usarse para colocar platos pequeños. Gracias a sus seis grapas de acero, es fácil montar el anillo de protección en la plancha y retirarlo de ella.



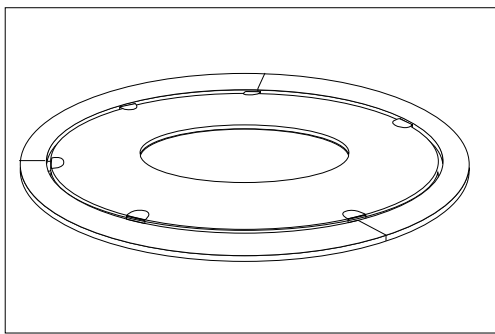
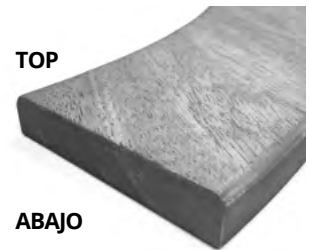
ADVERTENCIA

Después de usarlo, el anillo de protección debe almacenarse dentro.



NOTIFICACIÓN

Los dos lados del anillo de protección son un poco diferentes en curva. El lado con la pegatina de color es el lado de abajo.



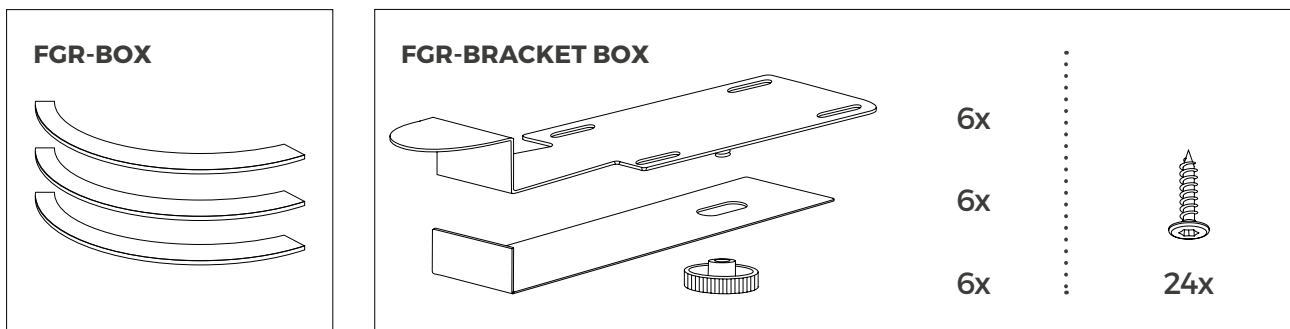
CONDICIONES DE GARANTÍA POR ELEMENTO

Condiciones de garantía por pieza. Existe una garantía limitada por tiempo limitado sobre el material y la mano de obra de todos los productos OFYR® para los compradores o propietarios originales, siempre que hayan comprado su producto en un Distribuidor Oficial y hayan registrado su garantía de la manera requerida a través del Club OFYR en www.ofyr.club

	B2C	B2B
Elementos de madera	2 Años	1 Año
Piezas de acero revestidas	2 Años	1 Año

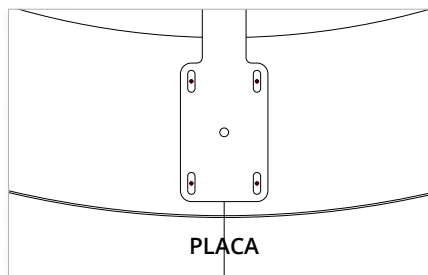
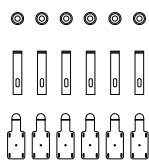
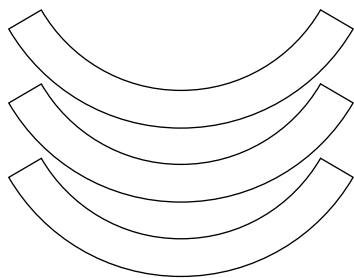
CAJA

OFYR® Fire Guard Ring

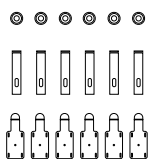
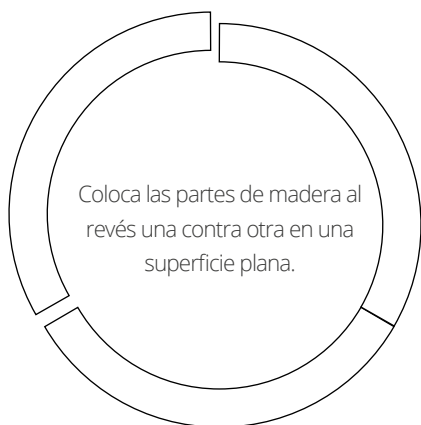


INSTRUCCIONES DE MONTAJE

OFYR® Fire Guard Ring



01

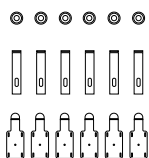
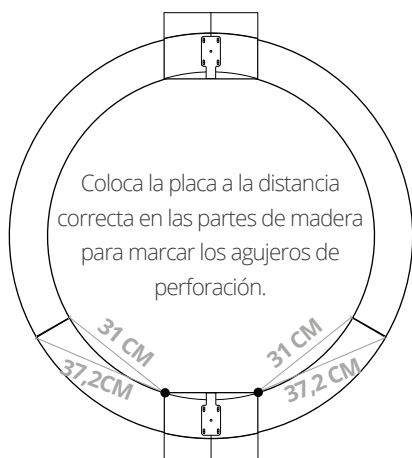


02



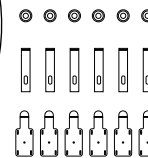
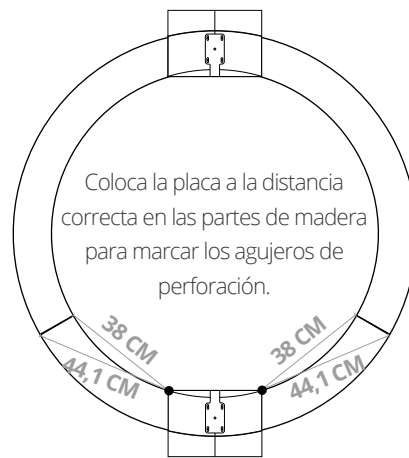
ES

FIRE GUARD RING 85

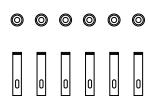


03a

FIRE GUARD RING 100



03b



04



Coloque las placas de anclaje en la parte abajo del anillo de protección contra incendios de manera, que el anillo de protección contra incendios esté fijado a la unidad de cocción OFYR.

06

For further information, please contact one of our official distributors or dealers.
www.ofyr.com/store-locator

Copyright OFYR.

All rights reserved.

OFYR Global B.V.

Gewenten 43A
4704 RE Roosendaal
Nederland

+31 (0)165 74 31 10
info@ofyr.com
www.ofyr.com



The design of some OFYR products have EU registration under no 02580431-0001/2, no 003122373-0001 and no 007454590-0001. A US Design patent is registered under no US D798099S. The design of the OFYR Tabl'O has EU registration under no 004407542-0004.



Your language not found? Please take a view with this QR-code

DEC 2020 - V01

